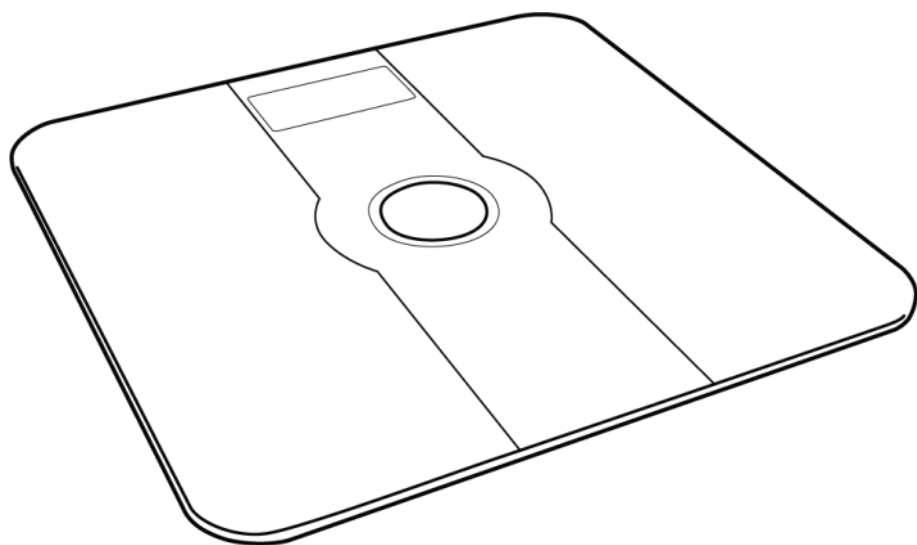


Escali

PRODUCT
MANUAL

Solar Bathroom Scale

Model # SLR200



www.escali.com

Thank you for choosing the Escali Solar Bathroom Scale. This precision state-of-the-art measuring instrument is most accurate when weighing on a flat hard surface. This scale will not function correctly on carpet. As the electronic sensors are sensitive, avoid dropping, or jarring the scale, and store where it will be protected from impact.

OPERATING INSTRUCTIONS

1. Select your desired mode of display by pressing the **UNIT** button located on the base of the scale (lb or kg).
2. Place the scale on a solid, and flat surface.
3. To activate, simply stand directly onto the scale platform.
4. The scale will turn off automatically when finished.

HOW TO CHARGE YOUR SCALE

Set your scale out in an area with maximum lighting. A “sun icon” will be displayed blinking when the scale is charging using the solar panel. For faster charging, plug the USB end of your charge cord into a 5 watt charge block (not included), and plug the USB-C end (smaller end) of the cord into the front side of the scale to start charging. A battery icon will start flashing when charging has started.

PROPER USE & CARE

- Use and stow the scale at room temperature.
- Use on a flat, level, and stable surface.
- This scale is an instrument of precision. Do not submit the scale to shaking, excessive vibration, or other rough treatment.
- The display may be affected by electromagnetic disturbances such as radios, microwaves, or cell phones. If such disturbances occur, remove the source of the disturbance, and restart the scale.

- Disassembling, or tampering with the scale voids the warranty.
- Clean the scale with a damp cloth.
- Do not submerge in liquid. The scale is not waterproof.
- For best results, use the included USB-C charge cord with a 5-watt charging block.

WARNING MESSAGES

Err Overload indicator

- - - - Unstable environment

 Low battery indicator

PRODUCT SPECIFICATIONS

Model: SLR200

Capacity: 440 lb / 200 kg

Graduation: 0.1 lb / 0.05 kg

Product Dimensions: 11.9 x 11.9 x 0.7 in

Power Source: Solar powered, rechargeable battery, USB cord included (USB Type A to USB Type C)

ESCALI CORPORATION

3203 Corporate Center Drive, Suite 150
Burnsville, MN 55306
USA

PRODUCT SUPPORT

24/7 Online support: <https://escali.zendesk.com>

Email support: feedback@escali.com

Phone support: 1-800-467-6408



LIFETIME LTD WARRANTY

This scale is guaranteed to be free of defects in materials and workmanship. For more details visit: www.escali.com/warranties

Escali's liability is limited to two (2) times the cost of the product.

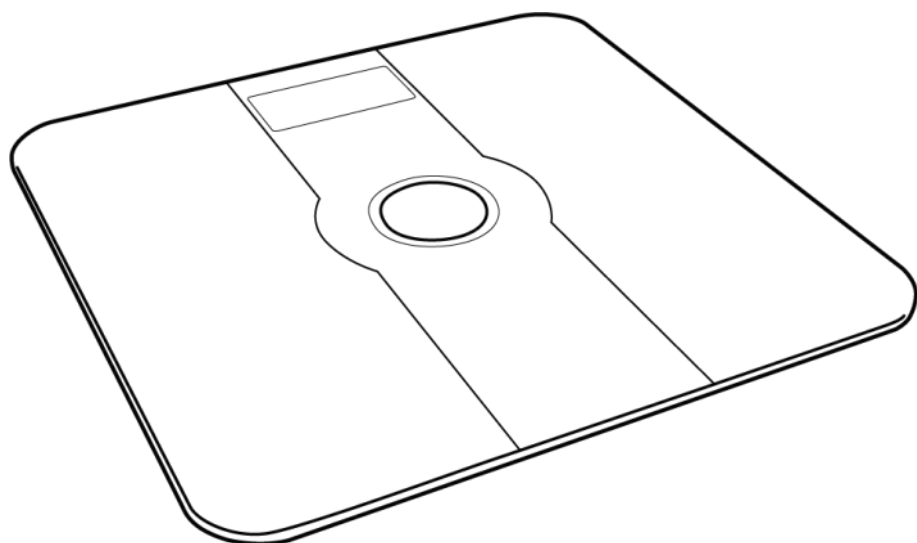
© Escali Corp., Minneapolis, MN, USA. All rights reserved. Escali, the Escali logo and other Escali marks are owned by Escali Corp. and may be registered.

Escali

MANUAL DEL
PRODUCTO

Escala Solar de Baño

Modelo # SLR200



www.escali.com

Gracias por elegir la Escala Solar de Baño. Este sofisticado instrumento de medición de precisión es más preciso cuando pesa sobre una superficie plana dura. Esta báscula no funcionará correctamente sobre una alfombra. Ya que los sensores electrónicos son sensibles, evite dejar caer o sacudir la báscula y almacenarla donde estará protegida del impacto.

INSTRUCCIONES DE USO

1. Retire la tira de plástico aislante de la batería y asegúrese que los terminales **+/-** están correctamente colocados como se muestra en el interior del compartimento de la batería.
2. Seleccione el modo deseado de unidades pulsando el botón **'unit'** en la base de la báscula.
3. Coloque la báscula sobre una superficie sólida y plana.
4. Para activarla, simplemente párese directamente sobre la plataforma de la báscula.
5. La báscula se apagará automáticamente cuando haya terminado.

CÓMO CARGAR TU BÁSCULA

Establezca el escalado horizontal en un área con la máxima iluminación. Un "icono de sol" se mostrará parpadeando cuando la báscula se esté cargando con el panel solar. Para una carga más rápida, conecte el extremo USB del cable de carga en un bloque de carga de 5 vatios (no incluido) y conecte el extremo USB-C (extremo más pequeño) del cable en la parte frontal de la báscula para comenzar a cargar. Un icono de batería comenzará a parpadear cuando se haya iniciado la carga.


USO APROPIADO Y CUIDADO

- Utilice y guarde la báscula a temperatura ambiente.
- Utilícela sobre una superficie estable, plana y nivelada.
- Esta báscula es un instrumento de precisión. No someta la báscula a temblores, vibración excesiva u otro tratamiento rudo.
- La pantalla puede verse afectada por perturbaciones electromagnéticas como radios, microondas o teléfonos celulares. Si se presentan dichos disturbios, retire la fuente de la perturbación y reinicie la báscula.
- Desmontar o manipular la báscula anulará la garantía.
- Limpie la báscula con un paño húmedo.
- No la sumerja en líquidos. La báscula no es impermeable.
- Para obtener los mejores resultados, utilice el cable de carga USB-C incluido con un bloque de carga de 5 vatios.

MENSAJES DE ADVERTENCIA

Err Indicador de sobrecarga

- - - Ambiente inestable

 Indicador de batería baja

ESPECIFICACIONES DEL PRODUCTO

Modelo: SLR200

Capacidad: 440 lbs / 200 kg

Graduación: 0.1 lb / 0,05 kg

Dimensiones del Producto: 30.1 x 30.1 x 1.7 cm

Fuente de Alimentación: Solar powered, rechargeable battery, USB cord included (USB Type A to USB Type C)

ESCALI CORPORATION

3203 Corporate Center Drive, Suite 150
Burnsville, MN 55306
EE. UU.

SOPORTE DEL PRODUCTO

24/7 Soporte en línea: <https://escali.zendesk.com>
Soporte por correo electrónico: feedback@escali.com
Soporte telefónico: 1-800-467-6408



GARANTÍA LIMITADA DE POR VIDA

Se garantiza que esta báscula estará libre de defectos en materiales y mano de obra. Para más detalles visite:
www.escali.com/warranties

La responsabilidad de Escali está limitada a dos (2) veces el costo del producto.

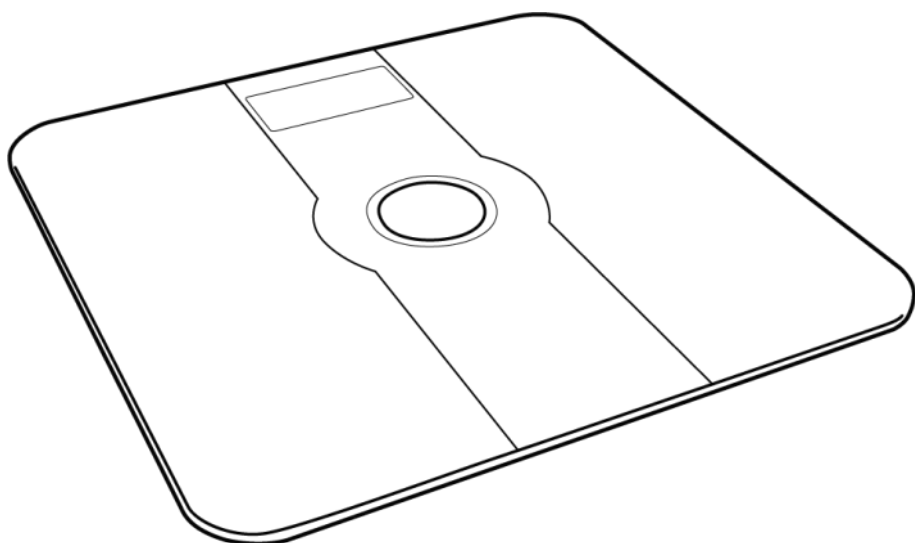
© Escali Corp., Minneapolis, MN, USA. Todos los derechos reservados. Escali, el logotipo de Escali y otras marcas de Escali son propiedad de Escali Corp. y pueden estar registradas.

Escali

MODE
D'EMPLOI

Balance à énergie solaire pour salle de bain

Modèle # SLR200



www.escali.com

Merci d'avoir choisi la Balance à énergie solaire pour salle de bain Escali. Cet instrument de précision à la technologie de pointe est plus précis lors de la pesée sur une surface plane et dure. Ce pèse-personne ne fonctionnera pas correctement sur un tapis. Comme les capteurs électroniques sont sensibles, évitez de le laisser tomber, ne cognez pas le pèse-personne, et rangez-le dans un endroit où il sera protégé contre les chocs.

INSTRUCTIONS D'UTILISATION

1. Retirer la bande de plastique isolant la batterie, et s'assurer que les bornes +/- sont correctement placées comme indiqué dans le compartiment de la batterie.
2. Choisir le mode d'affichage souhaité en appuyant sur le bouton 'unit' sur la base du pèse-personne.
3. Placer le pèse-personne sur une surface solide et plane.
4. Pour l'activer, se tenir directement sur la plate-forme du pèse-personne.
5. Le pèse-personne s'éteint automatiquement lorsque vous avez terminé.

COMMENT CHARGER VOTRE BALANCE

Placez votre balance dans un endroit avec un éclairage maximal. Une icône en forme de soleil clignotera lorsque la balance se charge à l'aide du panneau solaire. Pour une charge plus rapide, branchez l'extrémité USB de votre cordon de charge dans un bloc de charge de 5 watts (non inclus) et branchez l'extrémité USB-C (extrémité plus petite) du cordon sur la face avant de la balance pour commencer la charge. Une icône en forme de batterie clignotera une fois la charge commencée.


BON USAGE ET ENTRETIEN

- Utiliser sur une surface plane, de niveau et stable.
- Ce pèse-personne est un instrument de précision. Ne pas soumettre le pèse-personne à des secousses, des vibrations excessives, ou tout autre traitement brutal.
- L'affichage peut être affecté par des perturbations électromagnétiques telles que les radios, micro-ondes, ou les téléphones portables. Si de telles perturbations se produisent, éliminer la source de la perturbation, et redémarrer le pèse-personne.
- Démontez ou modifiez le pèse-personne annule la garantie.
- Nettoyer la balance avec un chiffon humide.
- Ne pas plonger dans un liquide. Le pèse-personne n'est pas étanche.
- Utiliser et ranger le pèse-personne à température ambiante.
- Pour de meilleurs résultats, utilisez le câble de recharge USB-C inclus avec un bloc de charge de 5 watts.

MESSAGES D'AVERTISSEMENT

Err Indicateur de surcharge

- - - - Environnement instable

 Indicateur de batterie faible

CARACTERISTIQUES DU PRODUIT

Modèle: SLR200

Capacité: 440 lb / 200 kg

Graduation: 0.1 lb / 0.05 kg

Dimensions du produit: 30.1 x 30.1 x 1.7 cm

Source d'alimentation: Énergie solaire, batterie rechargeable, câble USB inclus (USB Type A à USB Type C)

ESCALI CORPORATION

3203 Corporate Center Drive, Suite 150
Burnsville, MN 55306
USA

ASSISTANCE PRODUIT

Assistance en ligne 24h/24 7j/7: <https://escali.zendesk.com>

Assistance par email: feedback@escali.com

Assistance téléphonique: 1-800-467-6408



GARANTIE A VIE LIMITEE

Ce pèse-personne est garanti exempt de défauts de matériaux et fabrication. Pour plus de détails, consulter: www.escali.com/warranties

La responsabilité de Escali est limitée à deux (2) fois le coût du produit.

© Escali Corp., Minneapolis, MN, USA. Tous droits réservés. Escali, le logo Escali et les autres marques sont la propriété d'Escali Corp. et peuvent être déposées.